



**ЗАКРЫТОЕ АКЦИОНЕРНОЕ ОБЩЕСТВО
ПОДОЛЬСКИЙ ЗАВОД ЭЛЕКТРОМОНТАЖНЫХ ИЗДЕЛИЙ**

**ИНСТРУКЦИЯ
ПО МОНТАЖУ СОЕДИНИТЕЛЬНЫХ МУФТ МАРКИ См НА ОСНОВЕ
ТЕРМОУСАЖИВАЕМЫХ ИЗДЕЛИЙ ДЛЯ КАБЕЛЕЙ С БУМАЖНОЙ ИЗОЛЯЦИЕЙ
НА НАПРЯЖЕНИЕ 6 и 10 кВ
ТУ 3599-003-04001953-98
Версия 2007 года**

1. ОБЛАСТЬ ПРИМЕНЕНИЯ

Настоящая инструкция описывает технологию монтажа соединительных муфт марки См, именуемые в дальнейшем «муфты», для кабелей с бумажной изоляцией на напряжение 6, 10 кВ частоты 50Гц.

2. МАРКОРАЗМЕРЫ МУФТ

Выбор маркоразмеров муфт в зависимости от сечения жил кабеля приведен в таблице.

Маркоразмеры муфт Сечение жил кабеля, мм²

См10 -25/50	25, 35, 50
См10 -70/120	70, 95, 120
См10 -150/240	150, 185, 240

3. УКАЗАНИЯ МЕР БЕЗОПАСНОСТИ

Монтаж муфт должен производиться с соблюдением общих правил техники безопасности и противопожарной безопасности согласно «Межотраслевым правилам по охране труда при эксплуатации электроустановок», РД-153-34.0-03.150.00, «Технической документации на муфты для силовых кабелей с бумажной и пластмассовой изоляцией на напряжение до 10кВ», Москва, Энергосервис, 2002 г. и перечню правил и инструкций, действующих на предприятии, применяющем данные соединительные муфты.

4. ОБЩИЕ УКАЗАНИЯ

Все операции выполнять в строгом соответствии с данной инструкцией, не допуская изменений в технологии монтажа.

4.1 Перед началом монтажа:

- проверить по комплектующей ведомости наличие деталей в комплекте, соответствие комплекта сечению соединяемого кабеля;

- подготовить рабочее место и необходимые инструменты и приспособления;
- проверить бумажную изоляцию кабеля на влажность.

Монтаж муфты на кабеле с увлажненной изоляцией категорически запрещается!

4.2 Процесс монтажа должен быть непрерывным до полного его окончания. В процессе монтажа соблюдать чистоту рук и инструмента и выполнять все мероприятия, предупреждающие попадание пыли и влаги в муфту.

4.3 Поверхности металлических оболочек, бронелент или шланга кабеля, предназначенные для контакта с герметиком, должны быть обезжирены, зачищены (оболочка и бронеленты до металлического блеска) напильником или шкуркой и ещё раз обезжирены.

4.4 Усадку термоусаживаемых изделий производить специальной газовой горелкой.

4.5 Для усадки горелку отрегулировать так, чтобы пламя её было синее, размытое с жёлтым языком
Остроконечное синее пламя не допускается.

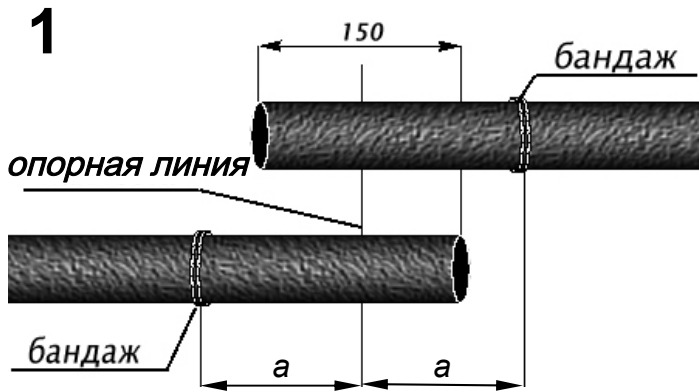
4.6 При усадке термоусаживаемых трубок горелку держать в направлении усадки изделий, равномерно перемещая горелку по окружности кабеля. Прежде, чем продолжить усадку вдоль кабеля трубка должны равномерно усесть по всей окружности.

4.7 Поверхности усаженных трубок должны быть гладкими, без морщин и вздутий.

4.8 Перед усадкой термоусаживаемых элементов удалить с них бумажную маркировку.

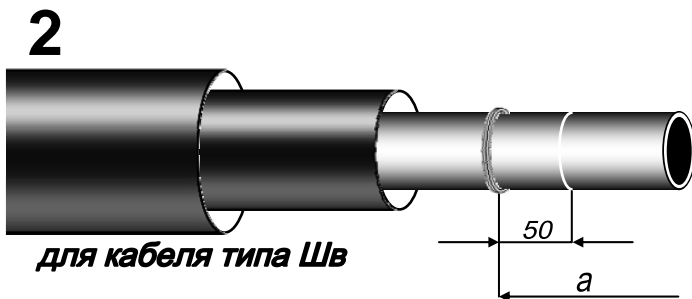
4.9 Для защиты бумажной изоляции от прямого воздействия пламени горелки временно защитить её обмоткой стеклоленты.

МОНТАЖ МУФТЫ

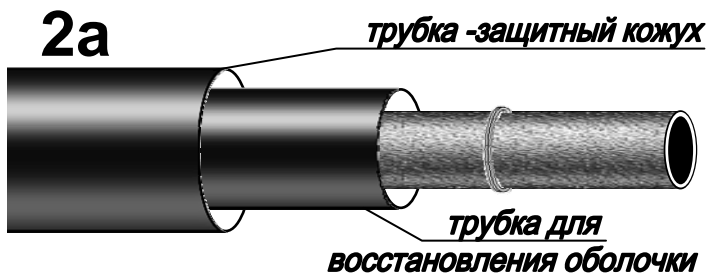


Распрямить концы соединяемых кабелей на длине не менее 1500 мм. Уложить внахлест. На расстоянии (а) мм от середины нахлестных концов кабелей поверх защитного покрова соединяемых кабелей наложить бандаж из 2-х - 3-х витков проволоки.

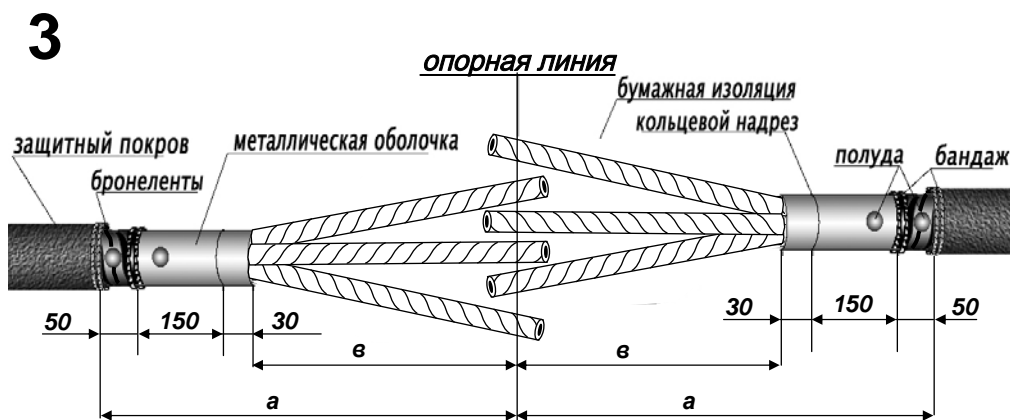
сечение, мм ²	а
25-50	530
70-240	580



Для кабелей с защитным покровом типа Шв на расстоянии 50 мм от бандажа в сторону нахлестов кабелей выполнить кольцевые надрезы по шлангам.

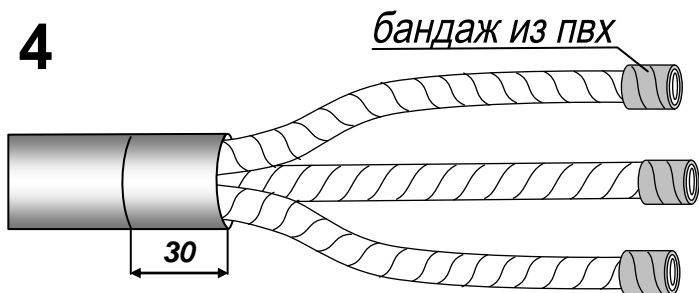


Надвинуть на конец одного из соединяемых кабелей полиэтиленовый пакет от упаковки трубок для предотвращения возможности загрязнения внутренней поверхности используемых трубок. Поверх полиэтиленового пакета надеть трубки для восстановления оболочки и защитный кожух, сдвинуть их на время монтажа вдоль кабеля за бандаж или кольцевой надрез по шлангу.

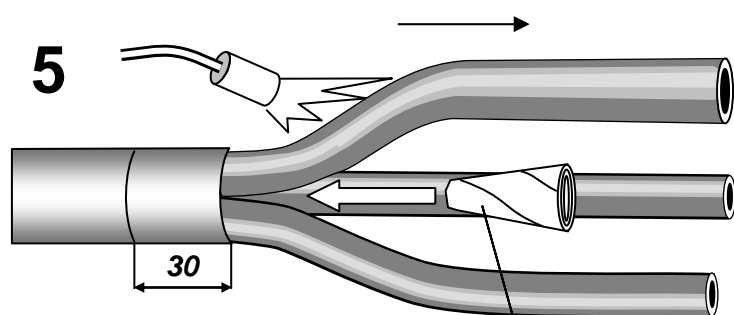


Удалить защитный покров кабеля и бронелент в соответствии с указанными размерами. Облудить бронеленты и алюминиевую оболочку кабеля, а свинцовую оболочку – зачистить. Произвести дальнейшую разделку, как указано на рисунке.

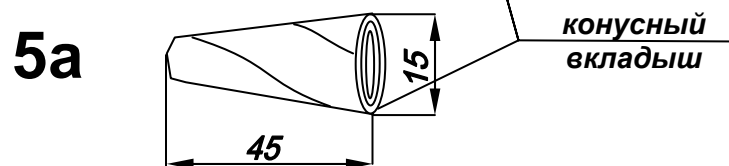
сечение, мм ²	а	в
25-50	530	300
70-240	580	350



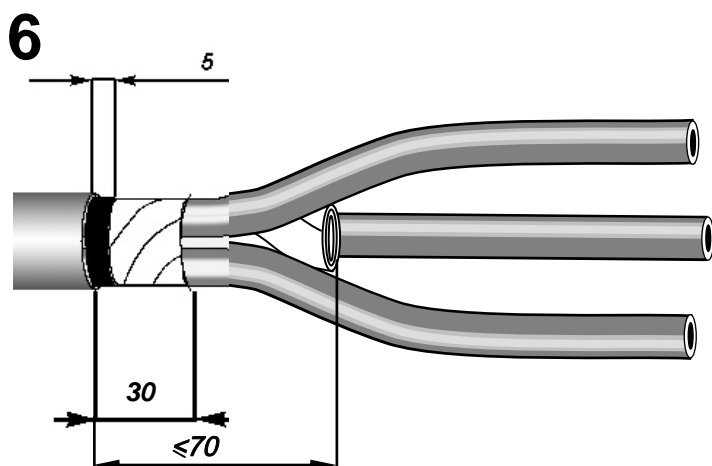
Закрепить концы фазной изоляции кабеля бандажом из ленты ПВХ (липкой) клеящей стороной наружу. Допускается снятие расцветочных лент по фазной изоляции кабеля. Развести жилы каждого из соединяемых кабелей по шаблону или через палец. Радиус изгиба – не менее 10 – кратной высоты сектора или диаметра жилы по изоляции.



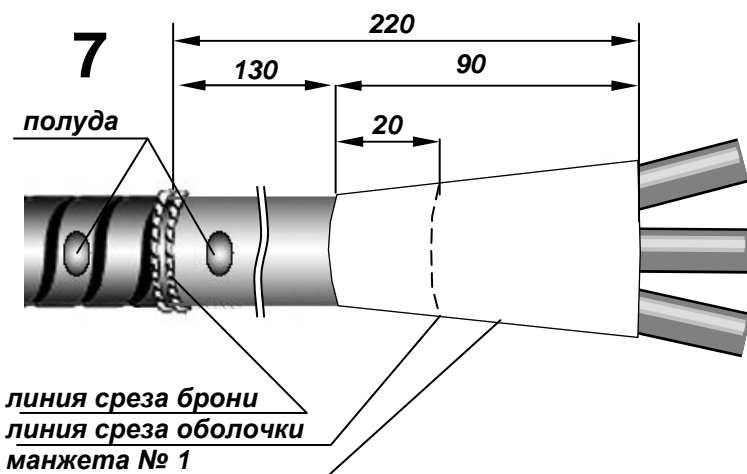
Надеть на каждую жилу трубку (ТТИ) до упора в «корешок» разделки кабеля. Усадить каждую трубку, начиная с «корешка» в направлении конца жилы. Убедиться, что трубки усажены равномерно и не имеют карманов воздуха или масла.



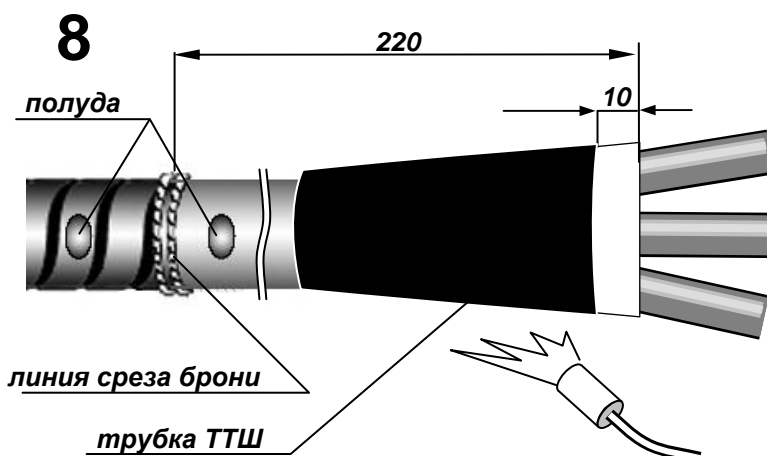
Из ленты герметика «конусный вкладыш» (из комплекта манжет на «корешок») сделать конус и тщательно затолкать его в «корешок» разделки кабеля (после уплотнения расстояние от края герметика до среза оболочки не должно превышать 70 мм).



Снять поясok металлической оболочки (30 мм). На полупроводящий слой бумаги поясной изоляции на расстоянии 5 мм от оболочки наложить бандаж из льняной нити. Удалить полупроводящий слой от края поясной изоляции до бандажа. Бандаж удалить.

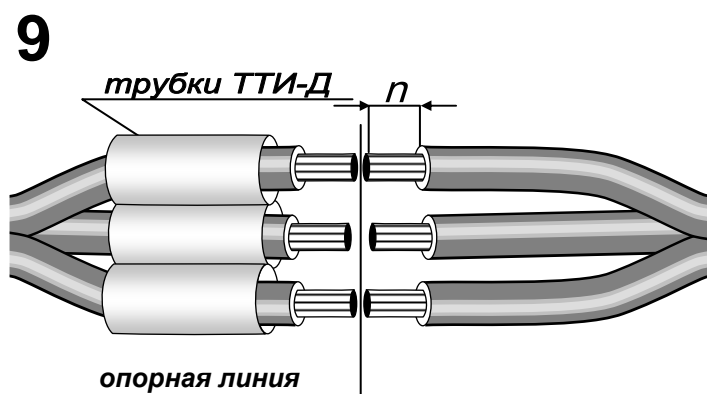


Обернуть разделку кабеля в сторону жил кабеля манжетой № 1 (из комплекта манжет на «корешок») белого цвета, плотно обжав ее. Манжету расположить таким образом, чтобы сторона длиной 90 мм располагалась вдоль кабеля, а передний край находился на расстоянии 220 мм от среза брони.



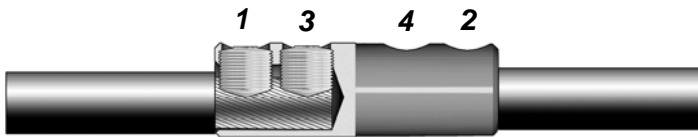
На манжету № 1 надеть трубку ТТШ, как показано на рисунке, усадить её.

Операции с № 2 по № 8 выполнить на втором конце кабеля.



Уложить попарно концы соединяемых жил внахлест. Отметить опорную линию на жилах кабелей в соответствии с размерами на рисунке 3 (измерение проводить от края металлической оболочки кабеля). Обрезать жилы кабеля по опорной линии. С конца каждой жилы обеих кабелей снять изоляцию на длине (n), равной длине внутренней части гильзы до внутренней перегородки. Для облегчения снятия трубок совместно с бумажной изоляцией подогреть трубки пламенем горелки. Притупить напильником торцы жил. Опилки тщательно удалить. Надеть на каждую жилу одного из соединяемых кабелей трубку (ТТИ-Д) для изолирования гильзы.

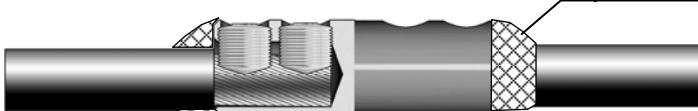
10



10а

для жилы сечением 150-240 мм²

герметик



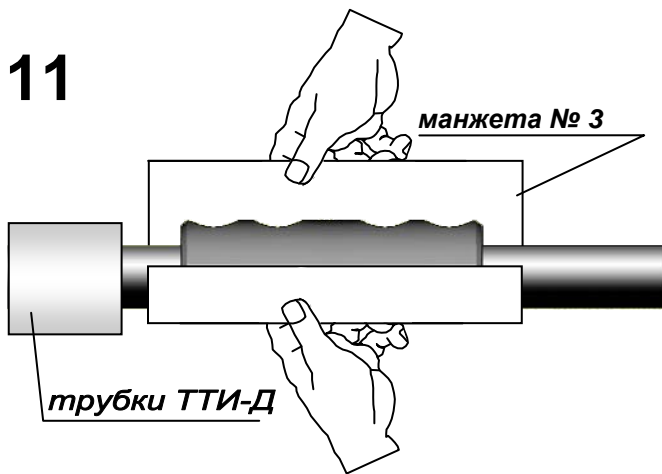
Ввести зачищенные концы жил в гильзы. Гильзы повернуть так, чтобы винты прижимали радиусные поверхности жил. Не допускается прижимание жил на ребро. Плавно, без резких движений, затянуть винты до срыва головок, в последовательности, указанной на рисунке, придерживая гильзу трубным ключом или специальным приспособлением. Острые выступы от среза винтов удалить напильником так, чтобы выступы не превышали над поверхностью гильз 1 мм.

Для жилы сечением 150/240 мм² :

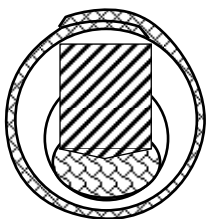
каждый переход от гильзы к жиле заполнить лентой герметика из комплекта манжет на гильзу. Для этого половину длины ленты сложить в гармошку, вдавить в место наибольшего перепада от гильзы к жиле, а оставшейся частью ленты обмотать жилу, рис. 10а.

При использовании гильзы, закрепляемой опрессовкой, произвести скругление секторных жил и опрессовку гильз в соответствии с «Т.Д. на муфты для силовых кабелей с бумажной и пластмассовой изоляцией на напряжение до 10 кВ», г. Москва, Энергосервис, 2002 г. или «Инструкцией по выполнению соединений и оконцеваний алюминиевых жил», разработанной ГМП МКА, Москва, 1992 г.

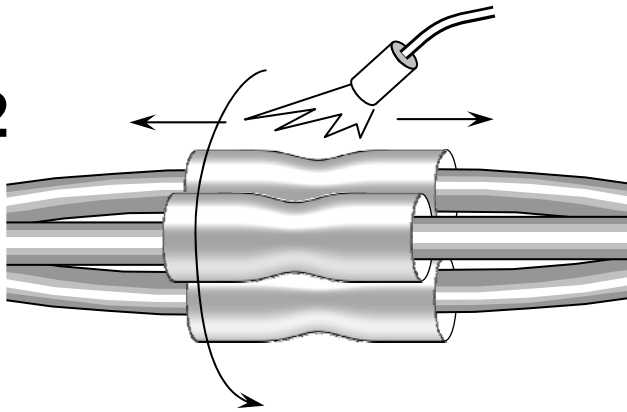
11



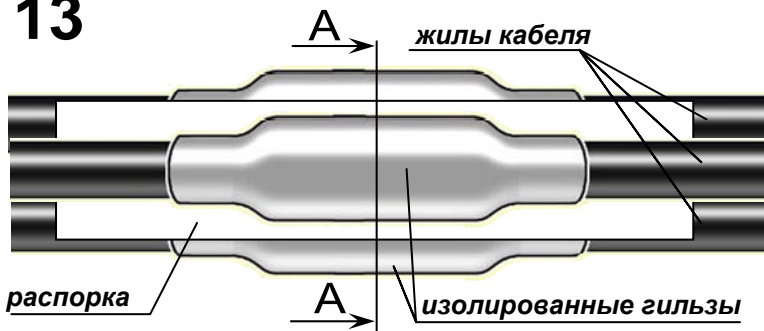
11а



Обезжирить гильзы и прилегающие к ним участки трубок на длине 50 мм. С манжеты № 3 (из комплекта манжет на гильзу) белого цвета снять с одной стороны антиадгезионную бумагу. Расположить манжету симметрично относительно середины гильзы. Край манжеты расположить на гильзе так, чтобы герметик закрыл места срыва головок винтов (рис. 11а) и аккуратно обернуть гильзу, постепенно снимая антиадгезионную бумагу с наружной стороны манжеты. Обжать рукой манжету

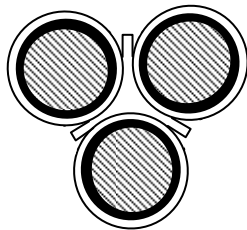
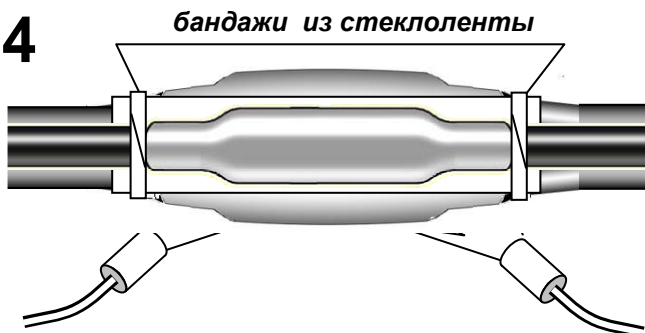
12

Надвинуть на каждую экранированную гильзу трубку (ТТИ-Д) для изолирования гильзы. Установить трубки по центру гильз. Усадить трубки, начиная с середины.

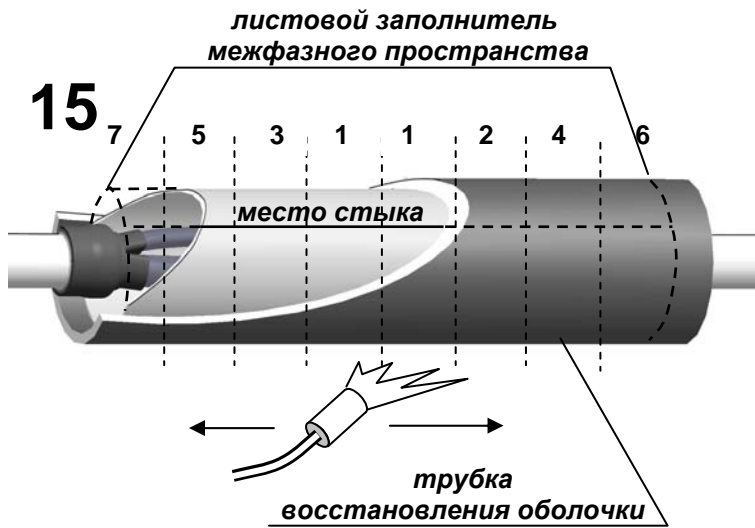
13

Раздвинуть жилы между собой на небольшой угол так, чтобы между ними вошла распорка. Вставить распорку симметрично относительно центра муфты.

A-A

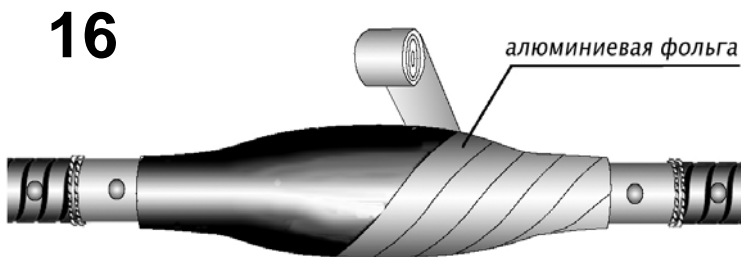
**14**

Сжать жилы вместе, расположив их треугольником как можно ближе друг к другу. В сжатом состоянии в местах окончания трубок для изолирования гильз, наложить бандажи из стеклоленты, сложенной вдвое. Прогреть горелкой концы распорки до начала оплавления ребер (зона прогрева составляет 70 – 100 мм).

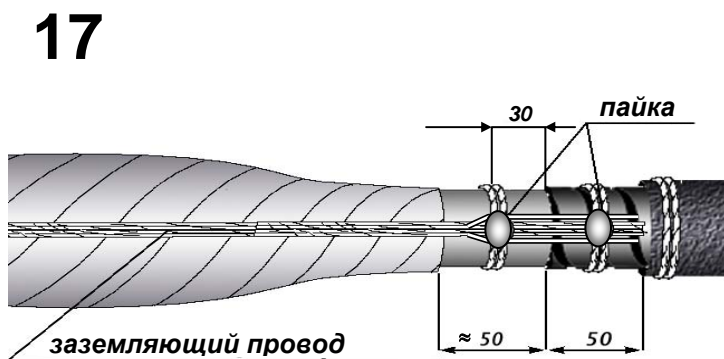


Надвинуть трубку ТТИ-Д для восстановления оболочки с листовым наполнителем межфазного пространства, разместить симметрично относительно центра муфты и усадить, начиная с середины, в последовательности, указанной на рисунке. При усадке пламя горелки должно находиться под углом $\sim 45^\circ$ к поверхности трубки.

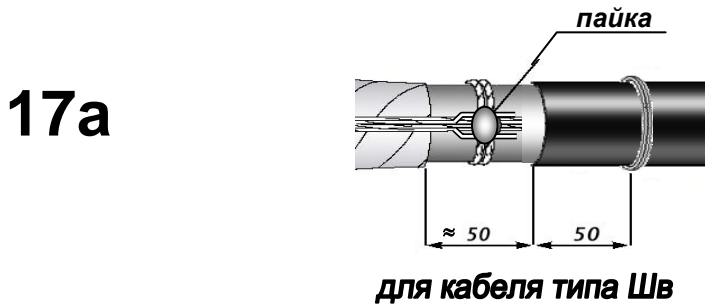
ВНИМАНИЕ! Подслой листового наполнителя должен находиться по центру трубки восстановления оболочки, а место стыка краев подслоя листового наполнителя находилось сверху, как указано на рисунке.



Поверх усаженной трубки произвести подмотку алюминиевой лентой с 20 мм перекрытием и заходом на 20 мм на оголенную оболочку кабеля с обеих сторон. Произвести разглаживание рукой лент экрана для плотного их прилегания к поверхности муфт.

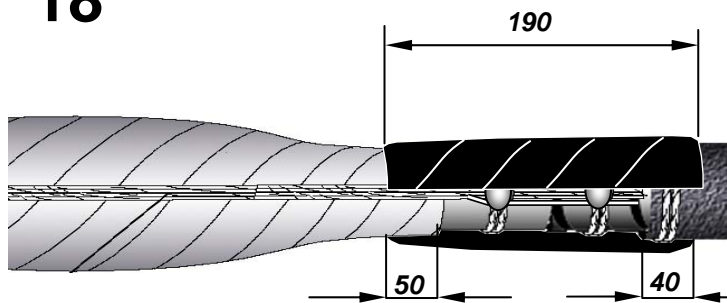


Распустить конец заземляющего провода на длине не менее 100 мм и закрепить его бандажками из 2-х-3-х витков проволоки на облуженных поверхностях. Произвести пайку заземляющего провода к бронелентам и оболочке с обеих сторон муфты. Пайку к оболочке производить на длине не менее 40 мм так, чтобы место пайки образовало гладкую выпуклую поверхность, а сам провод заземления, пропитанный припоем, не являлся бы каналом для проникновения влаги.



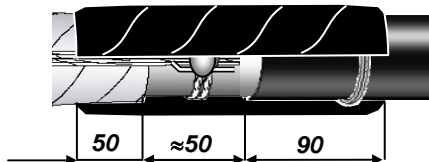
Для кабеля типа Шв заземляющий провод укоротить на 100 мм. Произвести пайку только к оболочке с обеих концов муфты.

18



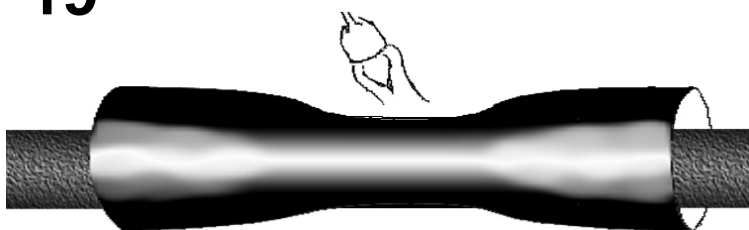
Обезжирить ступени оболочки и бронелент (с припаяным заземляющим проводом) с обеих сторон от муфты. Обмотать лентой герметика «С» с 30%-ным перекрытием без натяжения места паяк провода заземления с заходом на 40 мм на защитный покров с одной стороны и на 50 мм на алюминиевую фольгу-экран. Место между обрезом бронелент и краем экрана (алюминиевой фольги) вымотать в несколько слоев до выравнивания по высоте бронелент.

18а



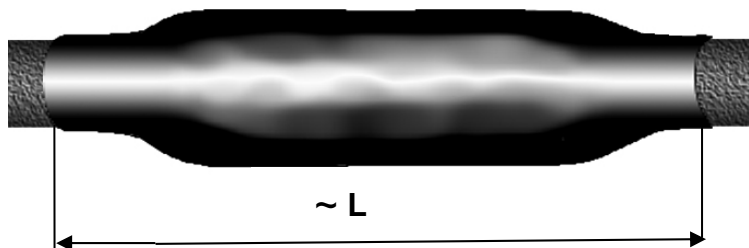
для кабеля типа Шв

19



Надвинуть трубку-кожух (ТТШ) на муфту. Установить по центру. Усадить трубку, начиная с середины, равномерно разогревая её в одну и другую сторону по направлению краёв.

20



Монтаж муфты закончен. Дайте муфте остыть прежде, чем подвергнуть какому-либо механическому воздействию.

Сечение кабеля, мм ²	L, мм Размер для справок
25/50	1200
70/120	
150/240	1270

Ваши предложения по конструкции, монтажу и надежности муфты просим направлять в отдел маркетинга по т/ф (495) 996-61-87

ИЗГОТОВИТЕЛЬ:

ЗАО «Подольский завод электромонтажных изделий»
142108, М.О., г. Подольск, ул. Раевского, д. 3
Т/ф: (495) техотдел КА 996-61-59, отдел сбыта 996-60-82